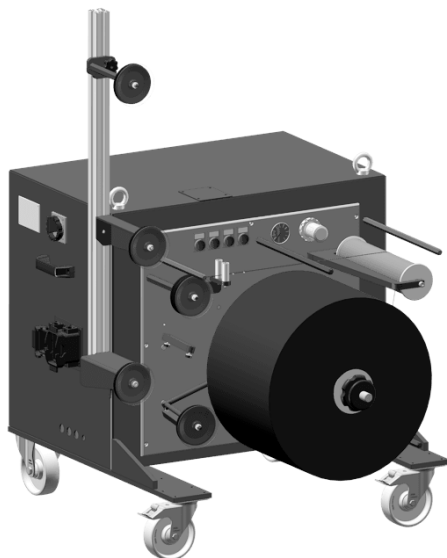


AB-S-450-40-TP-20-L EINZELABLAUF FÜR PP- GARNE AUF PAPPHÜLSE



BESCHREIBUNG

- Spulenantrieb mittels bürstenlosen Asynchronmotor
- Drehzahlregelung mit Frequenzumrichter mit integrierter Technologieebene
- Angeflachte Spulennachse mit Schnellspannsystem Ø 22 mm
- 2 Stück Aufnahmekonen zur Aufnahme der 90 mm Papphülse, Material: Kunststoff
- Pneumatisch beaufschlagter Tänzerarm
- Festrollenpaket mit 2 Stück Umlenkrollen
- Umlenkrollen AHC beschichtet
- Zugkraftvorgabe über Feinregelventil je Modul
- Rissüberwachung
- Schleuderschutz über 4 Stück Stehbolzen
- Zusätzliches Umlenkrad mit integrierter Zugkraftmessung
- Separater Messverstärker
- Abstand der Stellfüße > 550 mm, somit Transport per Hubwagen möglich
- Produktionsgeschwindigkeit (30 - 150 m/min)

SPEZIFIKATIONEN

Zugkraftbereich	200 - 2000 g
Spulendrehzahl	ca. 150 U/min
Wickelgeschwindigkeit	max. 40 m/min bei Kern von 90 mm
Produkte	PP Garne auf Papphülse
AußenØ	max. 450 mm
HülsenkernØ	min. 90 mm
Hülsenbreite	max. 300 mm
Garnspulengewicht	max. 20 kg
Verlegebreite	max. 1300 mm
Zugrafteinstellung	Feindruckregelventil je Modul
Elektroanschluss	400 V 50 Hz 3 Ph N-PE